

# 제품보증서

## 수호천사 안전손잡이 서비스 안내

본 제품은 가정용이며 제품의 정상적인 사용 상태에서 발생한 고장에 대하여 구입일로부터 1년간 보증하여 드립니다.

- 본 제품은 세비양(주)의 철저한 품질관리와 엄격한 검사에 합격한 제품입니다.
- 제품 고유하자에 의한 고장에 대해서는 보증기간 내에 새 제품으로 교환 및 수리해 드립니다.
- A/S 발생 및 상담은 구입 대리점 또는 본사 수호천사 사업부로 연락해주세요.
- 세비양 수호천사 안전손잡이는 소비자기본법에 의거하여 아래와 같은 조건으로 보증하여 드립니다.
- 수리 또는 교환을 원할 때는 제품 보증서를 꼭 제시해 주세요.
- 보증서는 재발행하지 않으므로 잘 보관해 주세요.

※ 본 보증서는 보증기간 내 무상수리를 받을 수 있는 증서이므로, 제품 구입 시 공란의 내용을 필히 기입하여 주세요.

모델명		구입일		시공자(업체)	
판매자상호 및 연락처				고객 성명	
고객 주소				고객 연락처	

## 유상서비스

※ 다음의 경우에는 보증기간 중이라도 수리 비용이 발생할 수 있습니다.

- ① 제품의 이동, 이사 등으로 인한 재설치 시
- ② 소비자가 직접 설치한 제품 또는 설치 미숙으로 인한 재설치 요청 시
- ③ 소비자의 위급 부주의 또는 임의로 수리, 개조하여 고장 발생 시
- ④ 본사에서 지정하지 않은 부품 사용으로 인한 고장 발생 시
- ⑤ 안전손잡이 고유 용도 이외의 사용으로 인한 고장 발생 시

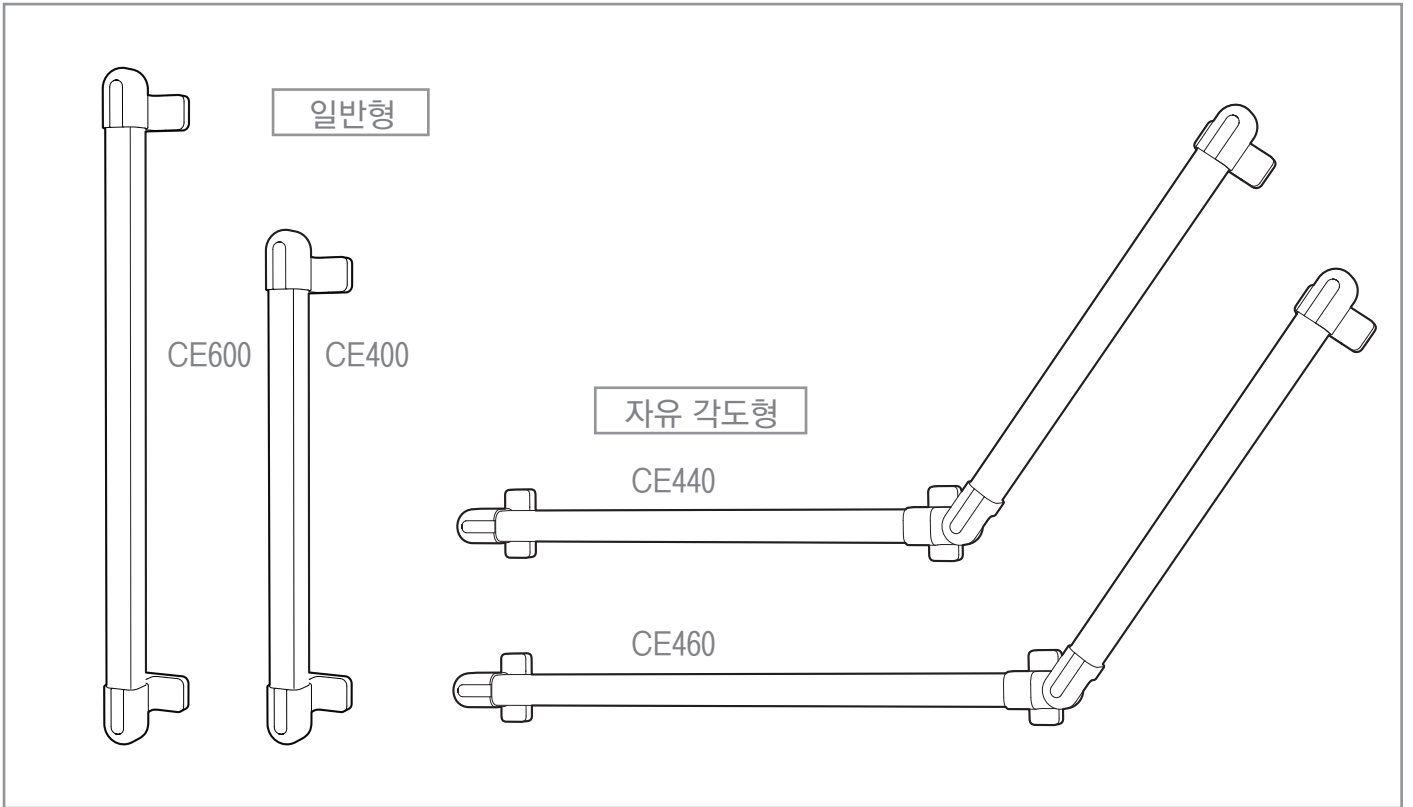
※ 부품보유기간(단종 후 5년) 이후 수리가 불가능할 수 있습니다.

※ 교환 및 환불은 '소비자 피해보상 규정'에 준합니다.

제조원 : 세비양(주)  
고객 상담 및 A/S 센터 : 070-4667-5004  
경기도 광주시 오포읍 봉골길 164-11  
www.1004angel.com

# [안전손잡이 사용 • 시공설명서]

설치 가능장소/ 출입문틀, 창틀, 거실, 화장실, 이동통로  
안전을 위해 사용설명서와 주의사항을 충분히 읽고 사용하여 주십시오



LONG TERM CARE

노인장기요양보험

[노인장기요양보험 대상 제품]

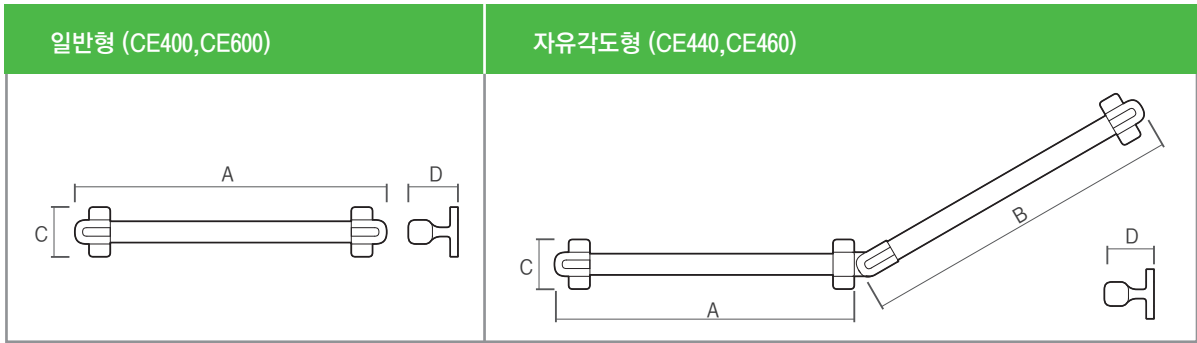
[품질보증]

본 제품은 단체표준인증단체인 당 협회에서 단체표준제품임을 보증함  
(사)한국고령친화용품산업협회



단체표준명 : 안전손잡이  
단체표준번호 : KSPA5001  
인증번호 : CE400-제402호(20160211-1)  
CE600-제403호(20160211-2)  
CE440-제404호(20160211-3)  
CE460-제405호(20160211-4)  
모델명 : CE400, CE600, CE440, CE460  
제조년월 : (제품박스에 표기)  
제조자명 : 세비양(주)  
A/S : 070-4667-5004  
제조국 : 한국

## 제품사양



모델명	A(길이)	B(길이2)	C(폭)	D(두께)	중량(g)	재질
CE400	440		70	70	580	-바(천연원목) -브라켓 (아연, 크롬도금)
CE600	640		70	70	695	
CE440	423	461	70	70	1140	
CE460	623	461	70	70	1255	

(길이:mm, 중량:g)

- 안전동작하중 : 80KG
- 제품중량은 원목의 건조, 밀도에 따라 약간의 차이가 있을 수 있습니다.(제품자체의 중량임/포장재, 시공피스 제외)
- 천연원목의 특성상 나무결과 컬러는 제품박스의 이미지와 조금 다를 수 있습니다.

## 제품특징

1. 가로/세로 및 원하는 각도에 따라 설치가 가능합니다.
2. 집안의 가구와 조화를 이루는 친숙한 디자인입니다.
3. 천연원목 적용으로 온도에 민감한 금속재질과는 달리 계절에 관계없이 사용하기 편리합니다.
4. 손으로 잡기에 안전한 돌레로 설계/제작되었습니다.
5. 야광커버 적용으로 어두울때 손잡이 위치 확인이 용이합니다.
6. 크롬도금 마감으로 외관이 고급스럽고 녹이 슬지 않습니다.
7. 시공이 간편하며 깔끔하게 마무리되도록 설계되었습니다.

## 사용방법

문턱이 있거나 바닥이 미끄러운 곳, 신발을 신고 벗는 현관, 욕실 등에 설치하시면 몸의 균형을 잡도록 도움을 드려 안전사고 예방에 도움이 됩니다.



침대에서 일어날때

마루에서 이동시

욕실로 들어갈때

변기에서 앉거나 일어설때

계단을 오르내릴때

현관에서 신발을 신거나 벗을때

소파나 바닥에서 앉거나 일어설때



## | 사용상 주의사항

---

- 1 합판, 석고, 조립식 판넬 등 견고하지 않은 곳에는 설치하지 마십시오.
- 2 설치높이는 사용자의 상황에 맞추어 적합한 위치에 설치하십시오.  
부득이한 경우 전문가의 도움을 받아 시공하시길 바랍니다.
- 3 사용전 설치상태가 단단히 설치되어 있는지 확인하고 사용하십시오.
- 4 사용 중 주 단위로 세정제나 마른 수건으로 닦아 청결을 유지하시고  
주 1 회정도 점검하여 나사의 풀림 상태 등 안전을 확인하십시오.
- 5 임의로 제품의 분해 및 강한 충격을 주지 마십시오.
- 6 설치한 안전손잡이에 어린이가 매달리거나 무거운 물건 등을  
걸지마십시오.
- 7 안전손잡이를 운동기구 대체용으로 절대 사용하지 마십시오.
- 8 욕실에서 사용시 손에 비누 혹은 샴푸가 묻은 경우는 미끄러질 수  
있으니 손을 닦은후 사용하십시오.



소비자의 안전을 위해서 반드시 준수하십시오.  
안전수칙을 무시한 사고에 대해서는 당사에게는 법적 책임이 없습니다.

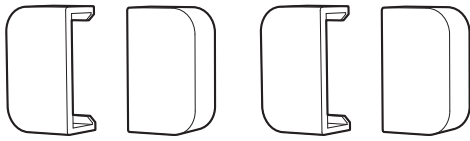
# CE600/CE400

CE600/CE400 은 길이만 다른 사양으로 부품목록 및 설치방법은 동일합니다

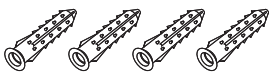


제품개봉 후 동봉된 부품목록을 확인하신 후  
시공순서에 따라 설치하여 주십시오.

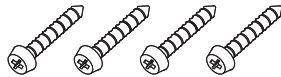
**부품 목록** 제품과 함께 동봉된 부품 목록입니다.



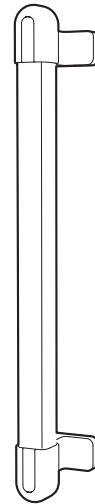
피스커버 4EA



나일론앵커 6 $\varnothing$  4EA



SUS 피스 (4 X 50) 4EA

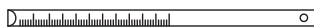


안전손잡이 1EA

설치시 사용되는 공구를 아래와 같이 준비하여 주십시오.



Torpedo level  
수평자



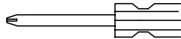
Tape measure  
줄자



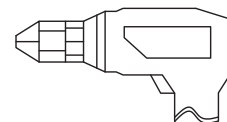
Twist bit ( $\varnothing 6$ )  
드릴비트



Pencil  
연필



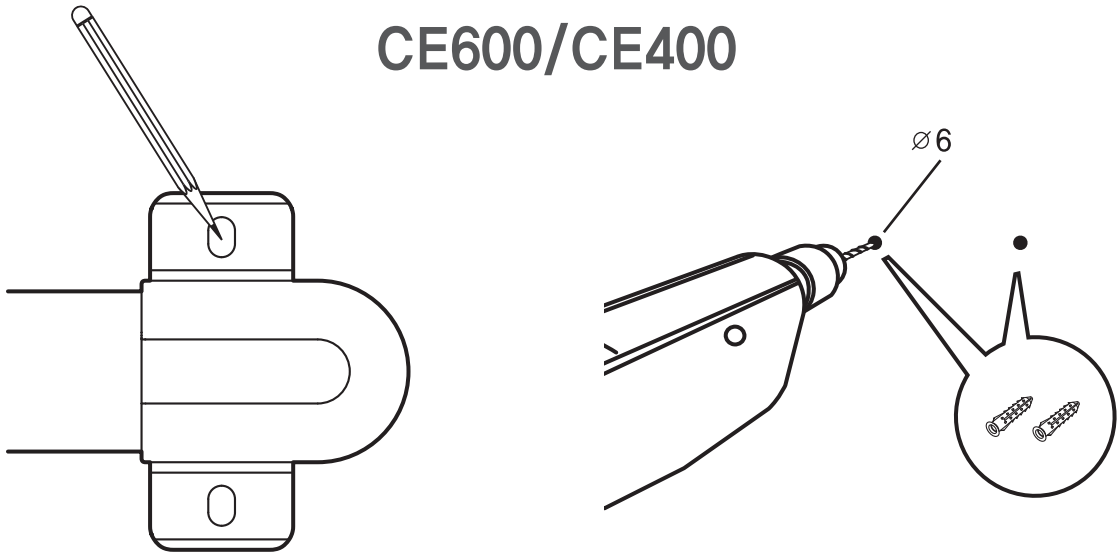
Screwdriver  
'+' 드라이버



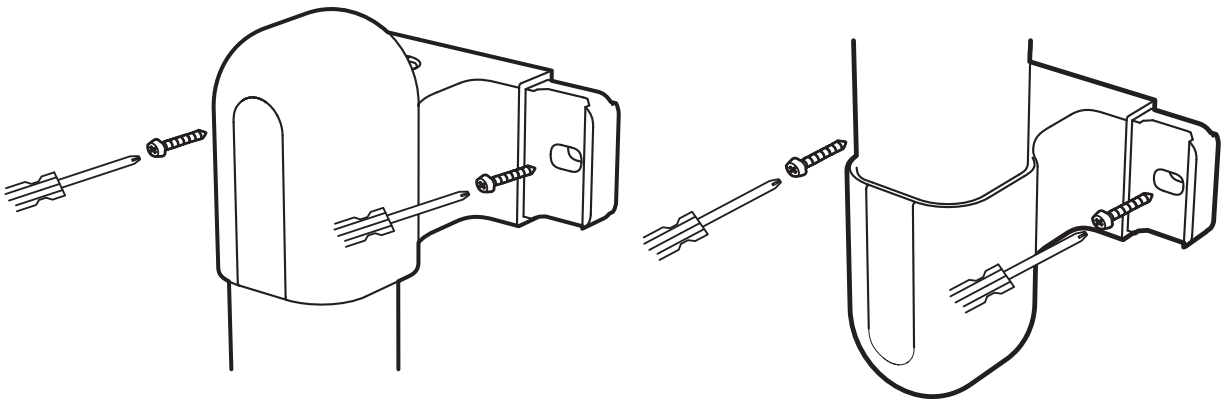
Electric Driver  
전기 드라이버

## 설치방법

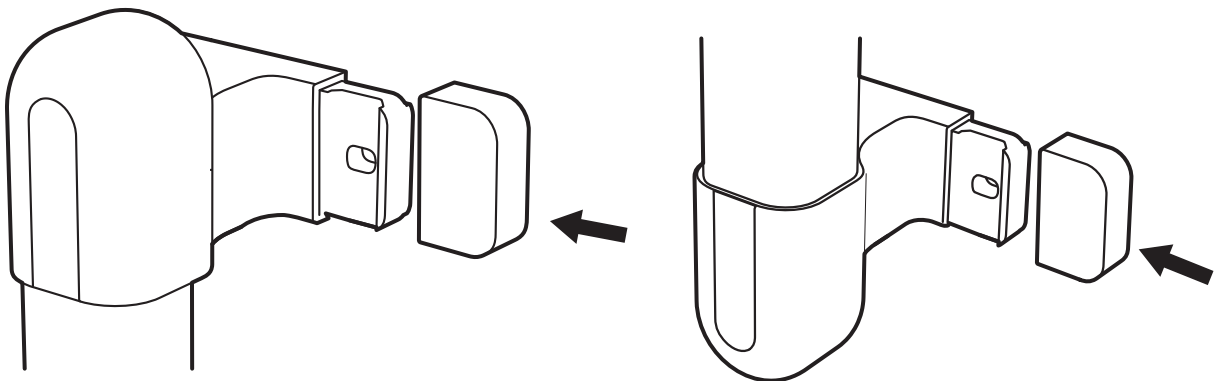
### CE600/CE400



- 1** 설치하려는 위치에 연필로 마킹 → 마킹된 벽에 드릴링한 후 나일론 앵커 삽입



- 2** 제품이 흔들리지 않게 조여줍니다.(상단 2곳, 하단 2곳)



- 3** 피스커버로 마감합니다.(상단 2곳, 하단2곳)

● 설치 후 흔들림이 없는지 다시 한번 확인하세요.

# CE460/CE440

CE460/CE440 은 길이만 다른 사양으로 부품목록 및 설치방법은 동일합니다



제품개봉 후 동봉된 부품목록을 확인하신 후  
조립순서에 따라 설치하여 주십시오.

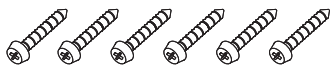
**부품 목록** 제품과 함께 동봉된 부품 목록입니다.



육각렌치 렌지볼트 부시



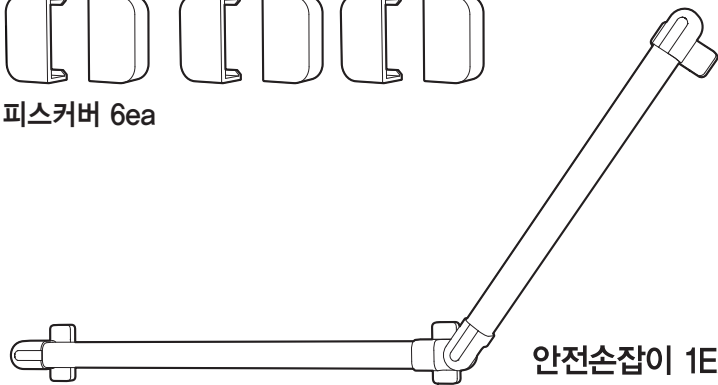
피스커버 6ea



SUS 피스 (4 X 50) 6EA



나일론앵커 6ø6EA

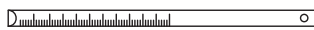


안전손잡이 1EA

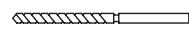
설치시 사용되는 공구를 아래와 같이 준비하여 주십시오.



Torpedo level  
수평자



Tape measure  
줄자



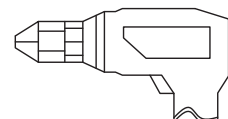
Twist bit (ø6)  
드릴비트



Pencil  
연필

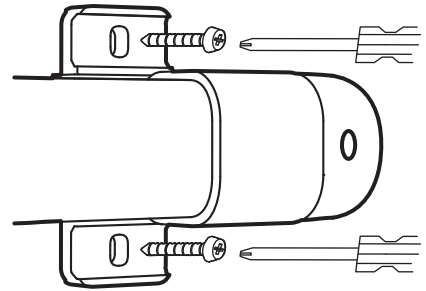
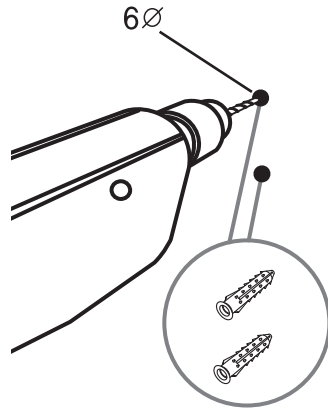
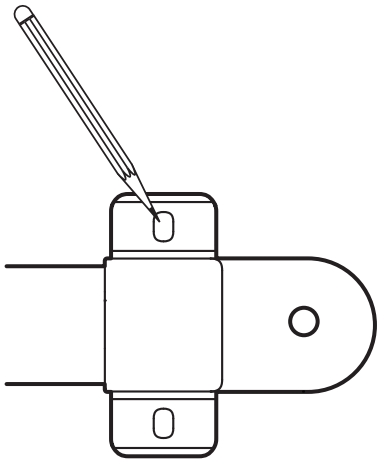


Screwdriver  
'+' 드라이버



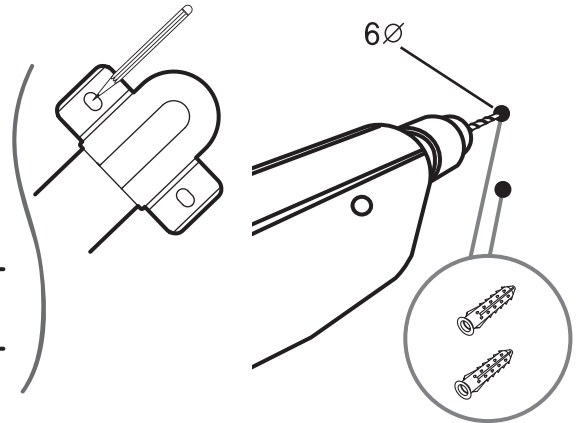
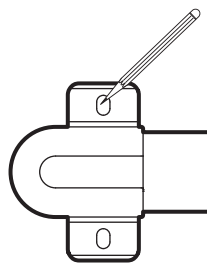
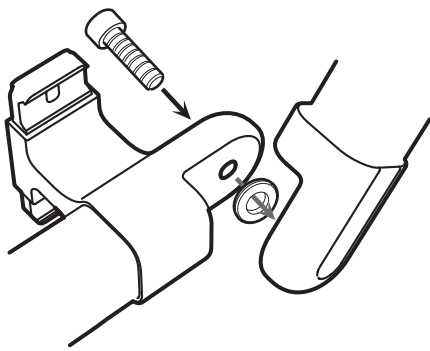
Electric Driver  
전기 드라이버

## 설치방법 CE460/CE440



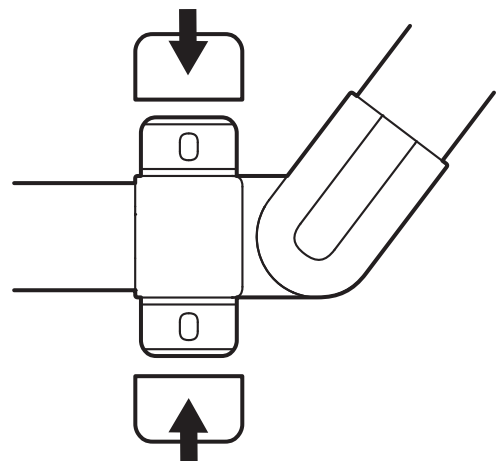
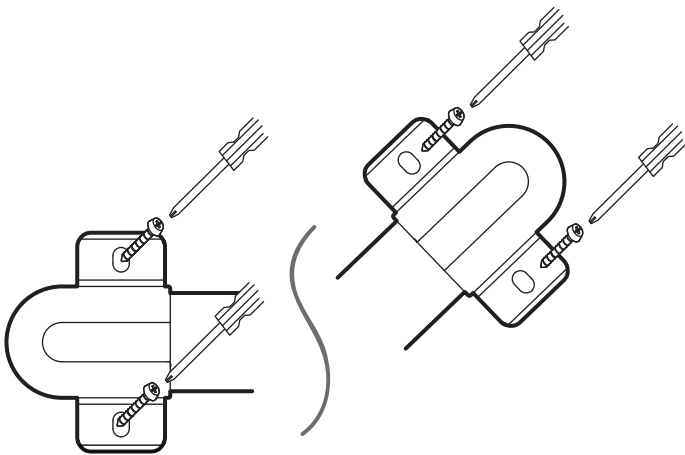
**1** 중앙 브라켓을 설치하려는 벽에 대고 연필로 표시한 후 표시한 벽을 드릴링하고 나일론 앵커를 삽입합니다. (상하 2곳)

**2** 흔들리지 않도록 피스로 단단히 조여줍니다.



**3** 동봉된 6각 나사를 6각 렌지를 이용해서 양쪽 손잡이를 연결해줍니다.

**4** 나머지 브라켓(좌2곳, 우2곳) 또한 고정시킬 벽에 위치시켜 연필로 표시한 후 표시한 벽을 드릴링하고 나일론 앵커를 삽입합니다.



**5** 제품이 흔들리지 않도록 피스로 단단히 조여줍니다. (좌 2곳, 우 2곳)

**6** 피스커버로 마감합니다. (좌 2곳, 중앙 2곳, 우 2곳)

● 설치 후 흔들림이 없는지 다시 한번 확인하세요.